

TECHNISCHE INFORMATION 56/77A

Ersetzt TI 47/74 und 47/76

PROFESSIONAL  
AUDIO EQUIPMENT

CH-8105 Regensdorf  
Switzerland  
Phone 01 840 29 60  
Telex 58489 stui ch

## AUSGANGSSIGNALE UND FERNSTEUERMOEGlichkeiten DER A80 KANAL- VERSTAERKER MK I UND MK II (VU-VERSION)

### Ausgangs-Signale am A 80 Mk I Kanal-Verstärker

Ab Werk ist der Basis-Print 1.080.880 nach beiliegendem Schema 1 verdrahtet. Der Schalter-Print hinten auf dem Basis-Print ist somit in Funktion und der Kanal-Verstärker bereit mit der STUDER Fernsteuerung 1.228.100 oder 101 zu arbeiten. Dies entspricht auch dem Schema des Basis-Prints, das den Handbüchern beiliegt.

Ob eine Fernsteuerung am Kanal angeschlossen ist oder nicht, der Betriebsarten-Schalter (Mode Switch) hat immer dieselbe Funktion nach der Tabelle 1.

Tabelle 1: Ausgangs-Signale der A 80 Mk I

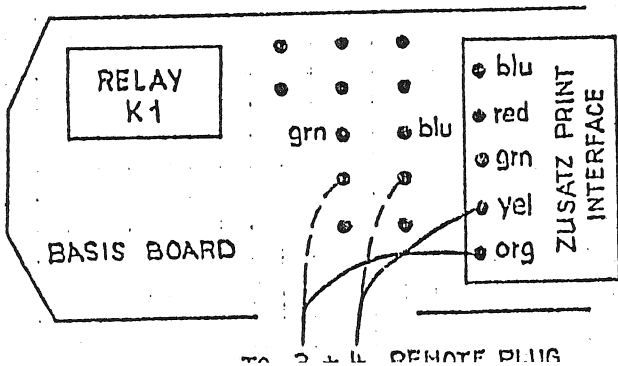
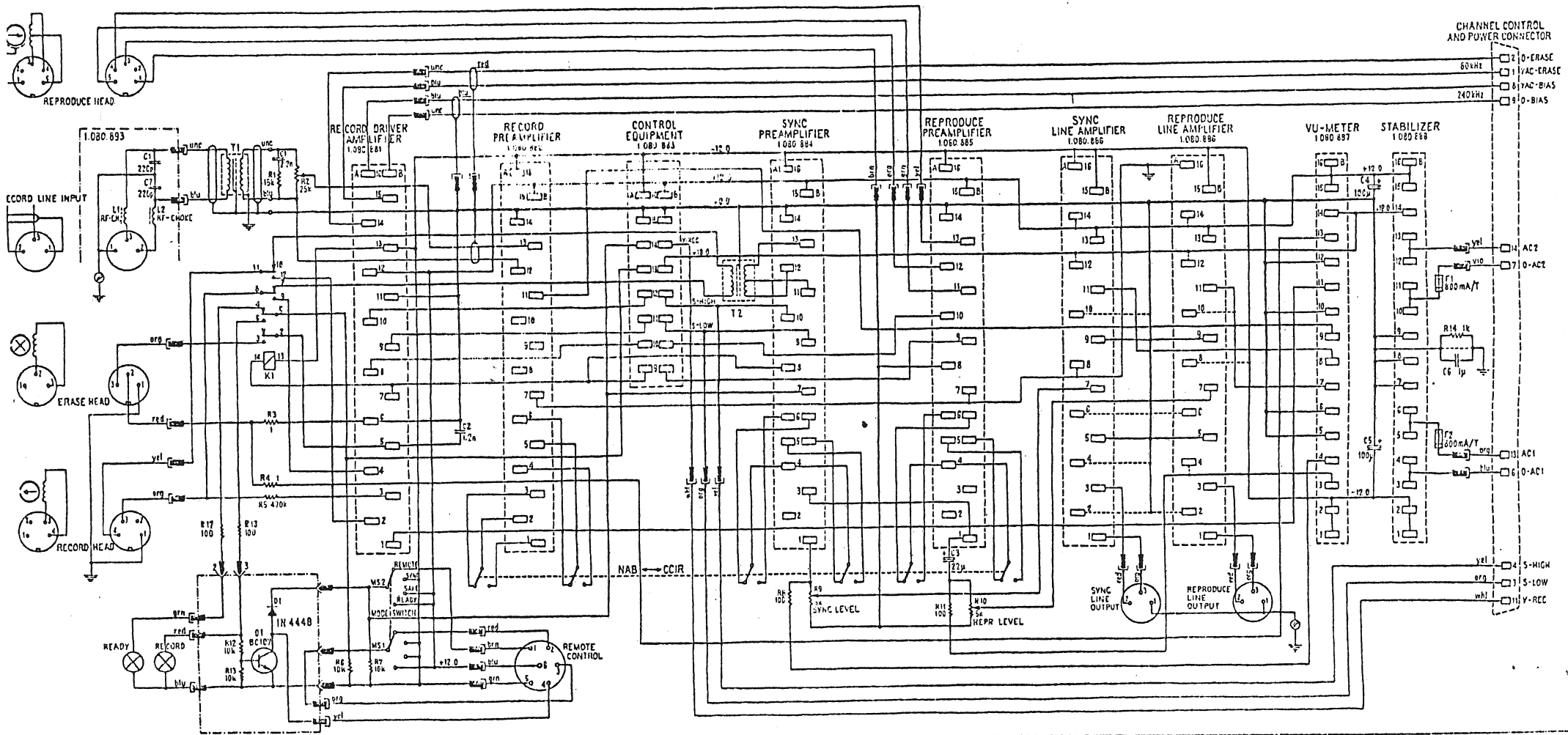
Betriebsarten-Schalter in	SYNCH Ausgang	REPROD. Ausgang	Record Lampe	Ready Lampe
SYNC	SYNCH	SYNCH		
SAFE	SYNCH	REPROD		
READY	SYNCH	REPROD		x
READY/REC	---	REPROD	x	

STUDER Remote Control Unit 1.228.100/101 in connection with A 80 MK I

STUDER REMOTE CONTROL UNIT					Amplifier outputs	
Push Button 1			Push Button 2		Sync. Output	Repro. Output
Rec	Ready	Safe	Sync.	Repro.		
		▼		▼	Synch	Repro
		▼	▼		Synch	Synch
	▼			▼	Synch	Repro
	▼		▼		Synch	Synch
▼				▼	0	Repro
▼			▼		0	0

STUDER Remote Control Unit 1.228.100/101 in connection with A 80 MK II (Switching Code 1.081.810)

STUDER REMOTE CONTROL UNIT					Amplifier outputs	
Push Button 1			Push Button 2		Sync. Output	Repro. Output
Rec	Ready	Safe	Sync.	Repro.		
		▼		▼	Synch	Repro
		▼	▼		Synch	Synch
	▼			▼	Input	Repro
	▼		▼		Input	Input
▼				▼	Input	Repro
▼			▼		Input	Input



Wenn mit der STUDER Fernsteuerung 1.228.100 oder 101 gearbeitet wird, muss der gelbe und orange Draht auf den Zusatz-Print (Schalter-Print) gesteckt sein. Dies entspricht der Ausführung ab Werk.

If the STUDER remote control 1.228.100 or 101 is used, the yellow and orange wire should be connected to the interface (Switching Code). This corresponds to the version supplied from the factory.

SCHEME 1

CHANNEL BASIS PRINTED CIRCUIT GR 51 EL  
A 80 VU MK I  
1.080.880

## Modifikation A

Wird eine andere Fernsteuerung wie die STUDER Fernsteuerung Typ 1.228.100 oder 1.228.101 an die A 80 Mk I angeschlossen, so muss am Kanal-Basisprint 1.080.880 folgende Aenderung gemacht werden:

- 1) Sämtliche Kanal-Einschübe von der A 80 entfernen, durch Lösen der Kopf-, Speisekabel und den zwei Schrauben hinter jedem Kanal-Einschub.
- 2) Boden und Deckel entfernen, damit die Aenderung hinten auf dem Basis-Print durchgeführt werden kann.
- 3) Oranger und gelber Draht auf dem kleinen Zusatz-Print (Schalter-Print) lösen und nach Schema 2 auf die dort angegebenen Stifte des Basis-Prints stecken.  
Der Zusatz-Print ist somit ausser Betrieb gesetzt. Durch umhängen der beiden Kabel wurden die Record- und Ready-Lampen der Fernsteuerung parallel zu den internen Lampen geschaltet. (Schema 2)
- 4) Deckbleche wieder montieren und Verstärker-Einschübe nach Punkt 1.3.1. und 1.3.2. in A 80 Handbuch wieder einsetzen.

## EINFACHE VERTAERKER-FERNSTEUERUNG FUER A 80 MK I UND MK II

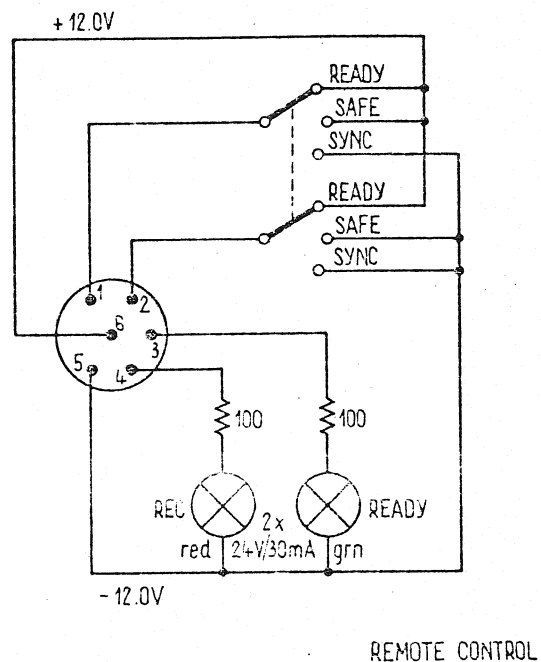
Dieses Schema ist empfohlen, wenn eine Kanal-Fernsteuerung für den Eigenbedarf gebaut wird.

Für A 80 Mk I gilt Tabelle 1 auch bei dieser Fernsteuerung.

Für A 80 Mk II gelten die Tabellen 4, 5, 6 und 7 auch für diese Fernsteuerung.

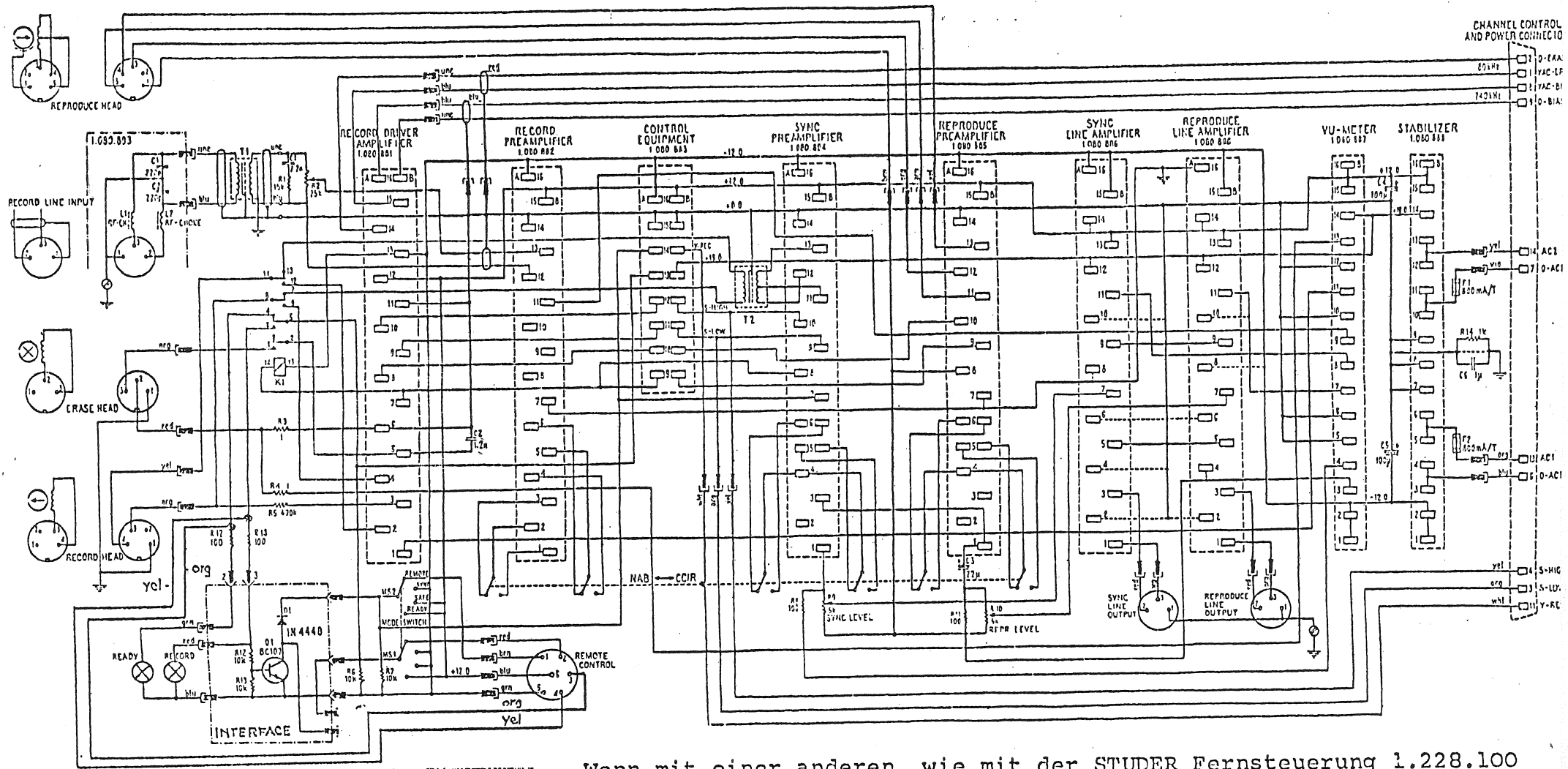
CHASSIS STECKER  
TUCHEL NR. 54.02.0256  
KABEL STECKER  
TUCHEL NR. 54.02.0250

SCHEMA 3



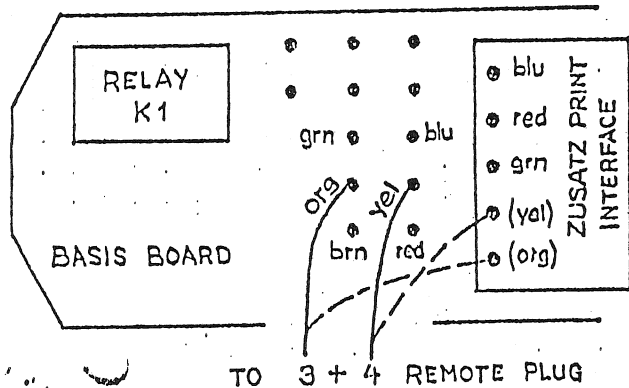
Vor dem Anschliessen dieser Fernsteuerung an die A 80 Mk I muss die Modifikation A auf dem Basis-Print 1.080.880 durchgeführt werden (zur Speisung der Lampen).

Vor dem Anschliessen dieser Fernsteuerung an die A 80 Mk II muss kontrolliert werden, dass die Kanal-Verstärker der A 80 nicht mit dem Schalter-Print Nr. 1.081.810 bestückt sind.

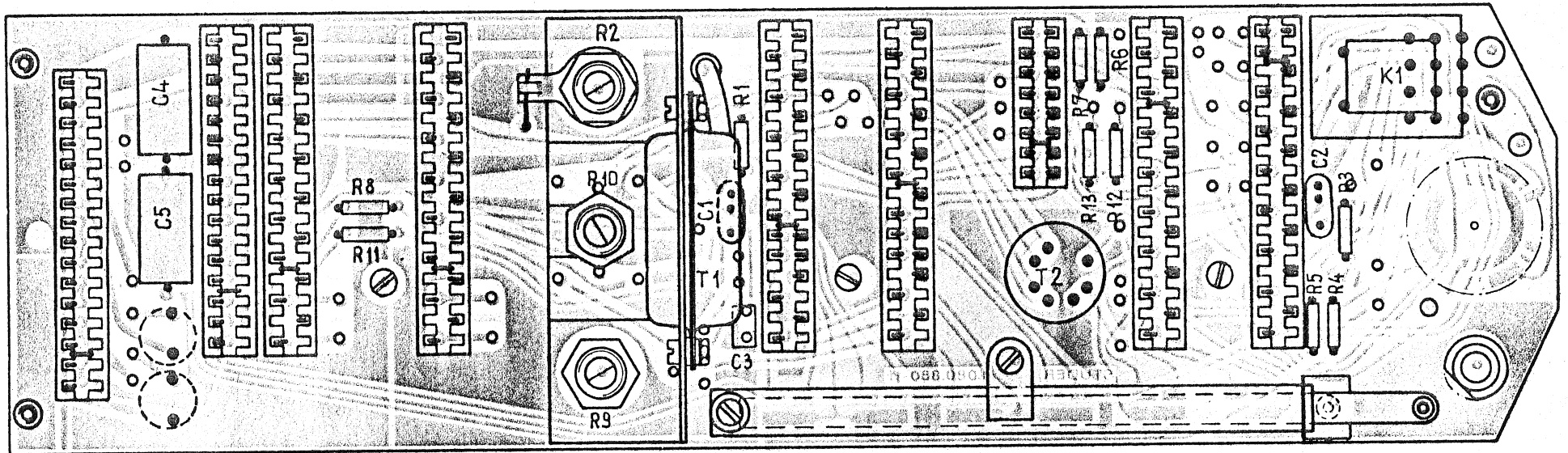


Wenn mit einer anderen, wie mit der STUDER Fernsteuerung 1.228.100 oder 101, gearbeitet wird, muss der gelbe und orange Draht wie auf der Skizze gezeigt umgesteckt werden.

If you are working with an other remote control as the STUDER type 1.228.100 or 101, you have to move the yellow and orange wire on the basis circuit as shown on the left side scetch.



SCHEME 2

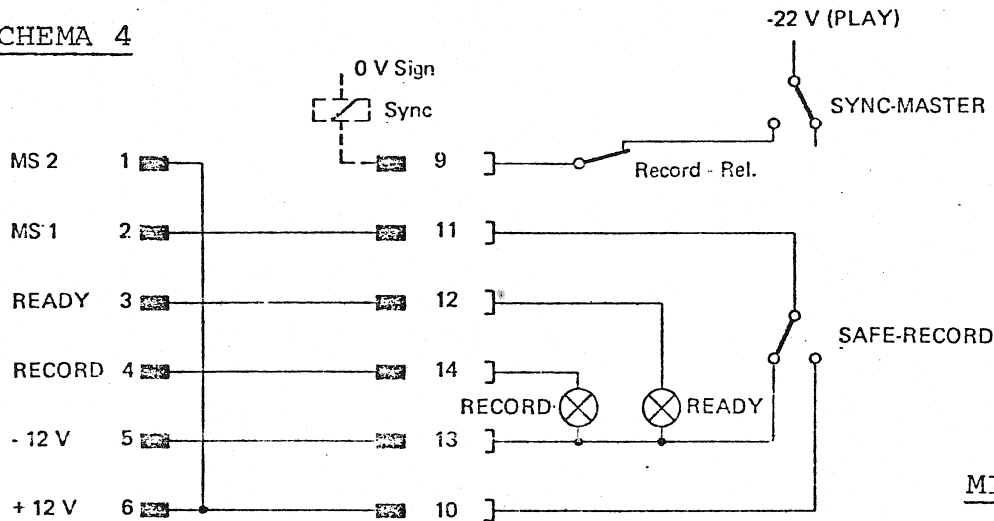


1.080.880 CHANNEL BASIS PRINTED CARD GR 51 EL 10 A 80 VU MK I

# A 80 VU-Verstärker-Fernsteuerung in STUDER Mischpulten

MS 2 wird fest auf +12 V gelegt, d.h. auf dem REPRODUCE-Ausgang kann das Synchron-Signal nicht erscheinen.  
Im Mischpult wird nur MS 1 von SAFE auf RECORD geschaltet.

SCHEMA 4



MIXER TYP 189

KANAL-  
FERNSTEUER-  
STECKER A80

TUCHEL KUPPLUNG  
5 pol.  
54.02.0250

CHANNEL -  
REMOTE CONTROL  
RECEPTACLE

KABEL

AMPHENOL-  
MICRO RIBBON  
14 POL STECKER  
54.02.0150

CABLE

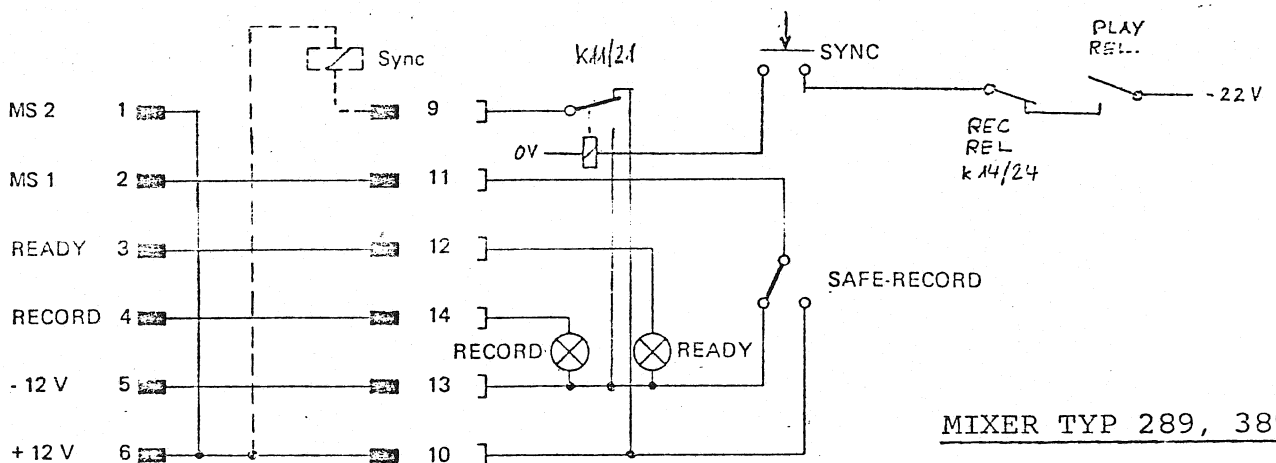
MODULATIONS-UND  
FERNSTEUER-  
STECKER PULT

AMPHENOL  
MICRO RIBBON  
14 POL KUPPLUNG  
54.02.0141

AUDIO - AND  
REMOTE CONTROL  
RECEPTACLE,  
CONSOLE

PULT

CONSOLE



MIXER TYP 289, 389

Vor dem Anschliessen dieser Fernsteuerung an die A 80 Mk I muss die Modifikation A auf dem Basis-Print 1.080.880 durchgeführt werden.

Vor dem Anschliessen dieser Fernsteuerung an die A 80 Mk II müssen die VU-Verstärker der A 80 mit dem Schalter-Print Typ 1.081.812 bestückt werden (Version ab Werk).



A 80 VU AMPLIFIER REMOTE CONTROL IN STUDER MIXING CONSOLES

A 80 TAPE DECK	REM CONTR ON MIX.		MIXER REL. IN MIX. CONS.			MONITOR MIXER OUTPUT	A 80 VU CH. SIGNAL ON		CHANNEL IN MODE	A 80 MK I SIGNAL ON OUTP.		A 80 MK II CODE 1.081.812 SIGNAL ON OUTP.	
	SAFE / REC	MASTER / SYNC	K11	K12	K14		MS 1	MS 2		REPRO	SYNCH	REPRO	SYNCH
OFF	SAFE	MASTER	0	0	0	MASTER	-12 V	+12 V	READY	--	--	--	--
OFF	SAFE	SYNC	0	0	0	MASTER	-12 V	+12 V	READY	--	--	--	--
OFF	REC	MASTER	0	0	0	MASTER	+12 V	+12 V	REC	--	--	--	--
OFF	REC	SYNC	0	0	0	MASTER	+12 V	+12 V	REC	--	--	--	--
STOP	SAFE	MASTER	0	0	0	MASTER	-12 V	+12 V	READY	--	--	--	--
STOP	SAFE	SYNC	0	0	0	MASTER	-12 V	+12 V	READY	--	--	--	--
STOP	REC	MASTER	0	0	0	MASTER	+12 V	+12 V	REC	--	--	--	--
STOP	REC	SYNC	0	0	0	MASTER	+12 V	+12 V	REC	--	--	--	--
PLAY	SAFE	MASTER	0	1	0	--	-12 V	+12 V	READY	REPRO	SYNCH	REPRO	SYNCH
PLAY	SAFE	SYNC	1	0	0	SYNCH	-12 V	+12 V	READY	REPRO	SYNCH	REPRO	SYNCH
PLAY	REC	MASTER	0	0	0	MASTER	+12 V	+12 V	REC	REPRO	SYNCH	REPRO	SYNCH
PLAY	REC	SYNC	1	0	0	SYNCH	+12 V	+12 V	REC	REPRO	SYNCH	REPRO	SYNCH
RECORD	SAFE	MASTER	0	1	0	--	-12 V	+12 V	READY	REPRO	SYNCH	REPRO	SYNCH
RECORD	SAFE	SYNC	1	0	0	SYNCH	-12 V	+12 V	READY	REPRO	SYNCH	REPRO	SYNCH
RECORD	REC	MASTER	0	0	1	MASTER	+12 V	+12 V	REC	REPRO	--	REPRO	INPUT
RECORD	REC	SYNC	0	0	1	MASTER	+12 V	+12 V	REC	REPRO	--	REPRO	INPUT

AUSGANGS-SIGNALE AM A80/VU MK II VERSTAERKER

---

Der Mark II Verstärker ist in seinen Fernsteuermöglichkeiten sowie der Wahl verschiedener Ausgangssignale an den beiden Ausgängen REPRODUCE und SYNC flexibler gehalten als sein Vorgänger. Eine Verbesserung wurde angestrebt, um möglichst einfach Kundenbedürfnissen entsprechen zu können.

Zu diesem Zwecke befindet sich hinter dem Steuer-Print 1.080.803 ein Schalter-Print, der wie dieser auf den Basis-Print des Verstärkers gesteckt ist.

Um die Wahl des zu verwendenden Schalter-Prints treffen zu können, müssen folgende Punkte geklärt werden:

- Findet eine STUDER-Fernsteuerung 1.228.100 bzw. 1.228.101 Anwendung.
- Findet eine Fernsteuerung in STUDER-Mischpult Anwendung.
- Findet eine selbstgebaute Fernsteuerung basierend auf beiliegendem Schema-Vorschlag Anwendung.
- Was für eine Signalausgangs-Konfiguration wird vom Anwender gewünscht.

Grundsätzlich wird, sofern keine Wünsche bestehen, der Verstärker mit dem Schalter-Print 1.081.812 bestückt sein.

Die beigelegten Schema-Blätter und Tabellen geben über die bis heute erhältlichen Schalter-Prints Aufschluss.

Die Nr. 1.081.... sind die geänderten Typen (Unterdrückung der Schaltknackse) gegenüber den früheren mit der Nr. 1.080....

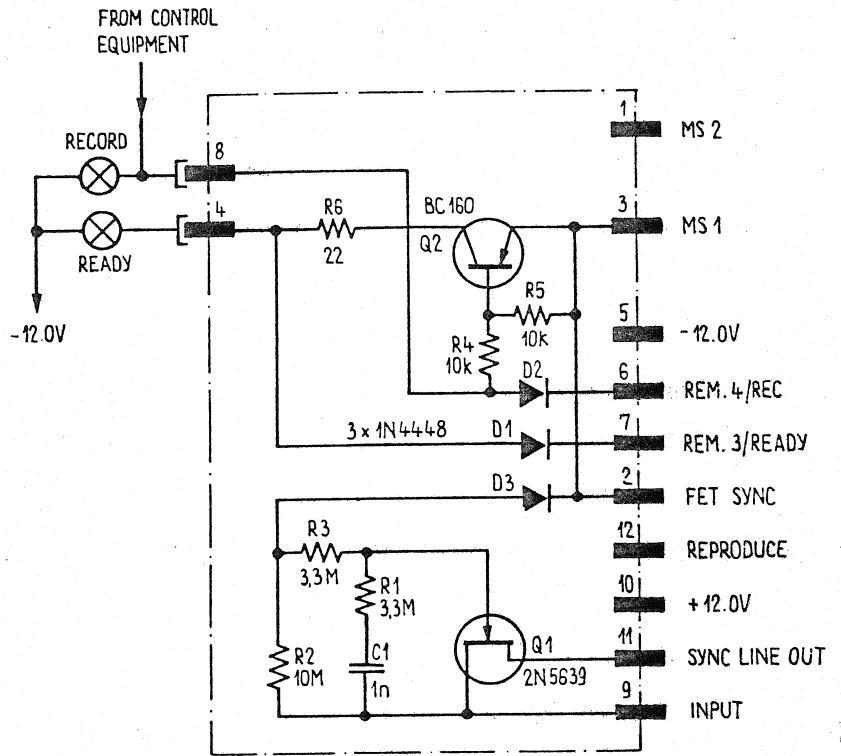
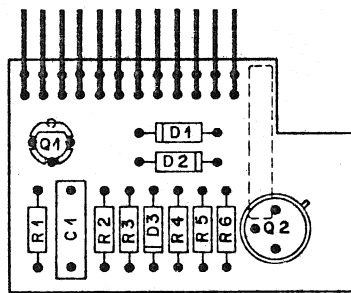
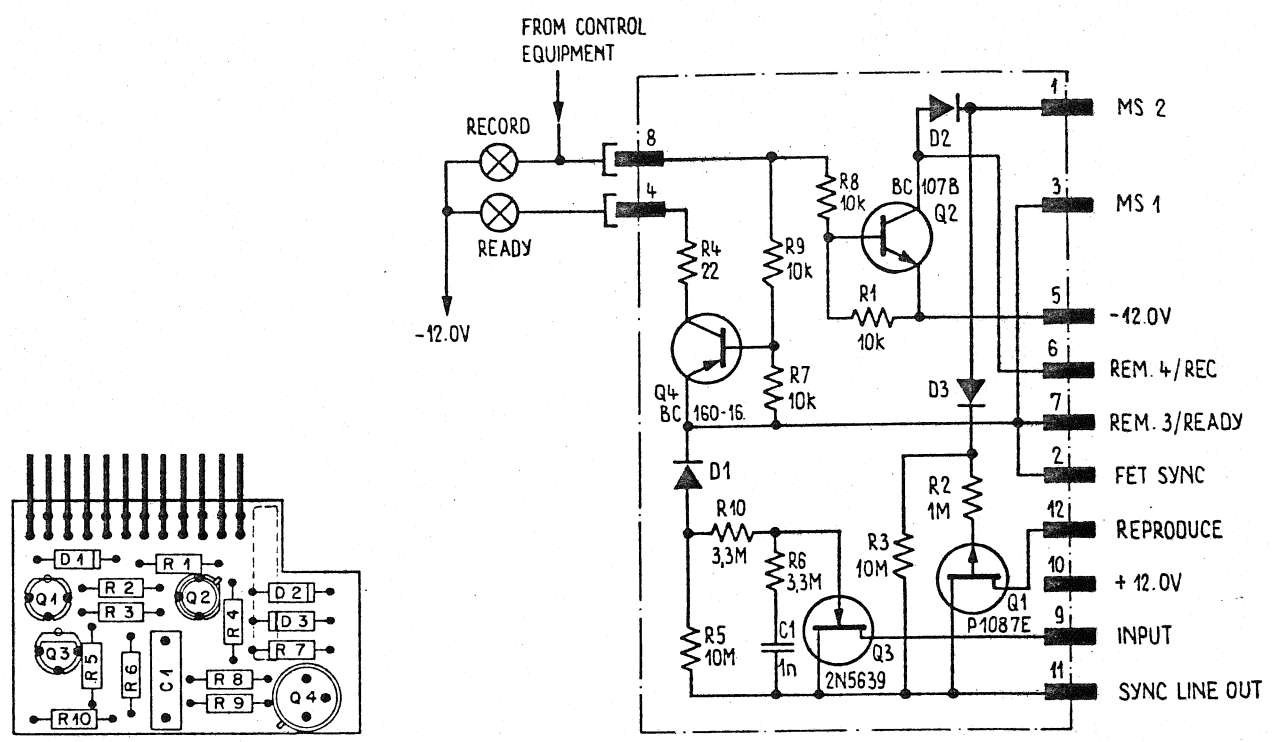


TABLE 4

SWITCH POSITION	REPRO OUTPUT	SYNC OUTPUT	READY LIGHT	RECORD LIGHT
SYNC	SYNC	SYNC	-	-
SAFE	REPRO	SYNC	-	-
READY	REPRO	INPUT	X	-
READY/REC	REPRO	INPUT	-	X

Not to be used in connection with STUDER REMOTE CONTROL

STUDER	1.081.809
SWITCHING CODE	
A80/VU MK II	ED 1 4.77



FUNCTION ON REMOTE CONTROL UNIT		AMPLIFIER OUTPUTS	
		SYNC OUTPUT	REPRODUCE OUTPUT
SAFE	REPRO	SYNC	REPRO
SAFE	SYNC	SYNC	SYNC
READY	REPRO	INPUT	REPRO
READY	SYNC	INPUT	INPUT
RECORD	REPRO	INPUT	REPRO
RECORD	SYNC	INPUT	INPUT

Use STUDER REMOTE CONTROL 1.228.100 and 1.228.101 only in connection with circuit 1.081.810

TABLE 5

SWITCH POSITION	REPRO OUTPUT	SYNC OUTPUT	READY LIGHT	RECORD LIGHT
SYNC	SYNC	SYNC	-	-
SAFE	REPRO	SYNC	-	-
READY	REPRO	INPUT	X	-
READY/REC	REPRO	INPUT	-	X

This truth table is valid if you use 1.081.810 switching code P.C. in connection with STUDER remote control 1.228.100 (8 channel) and no 1.228.101 (16 channels)

<b>STUDER</b>	<b>1.081.810</b>
<b>SWITCHING CODE</b>	
<b>A80/VU MK II</b>	<b>ED 1 4.77</b>

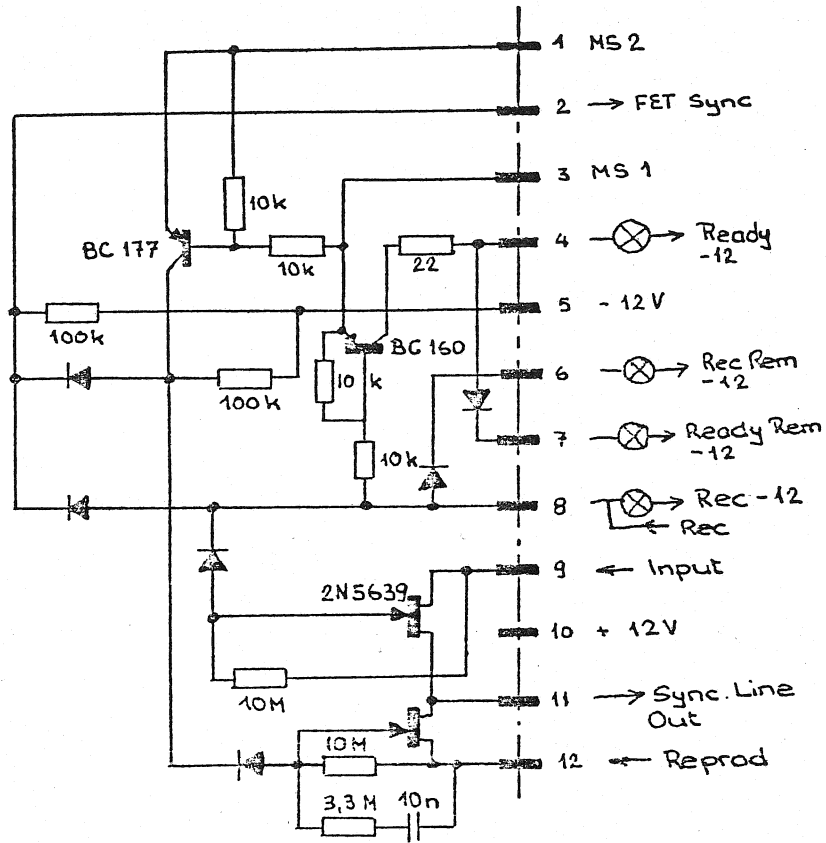
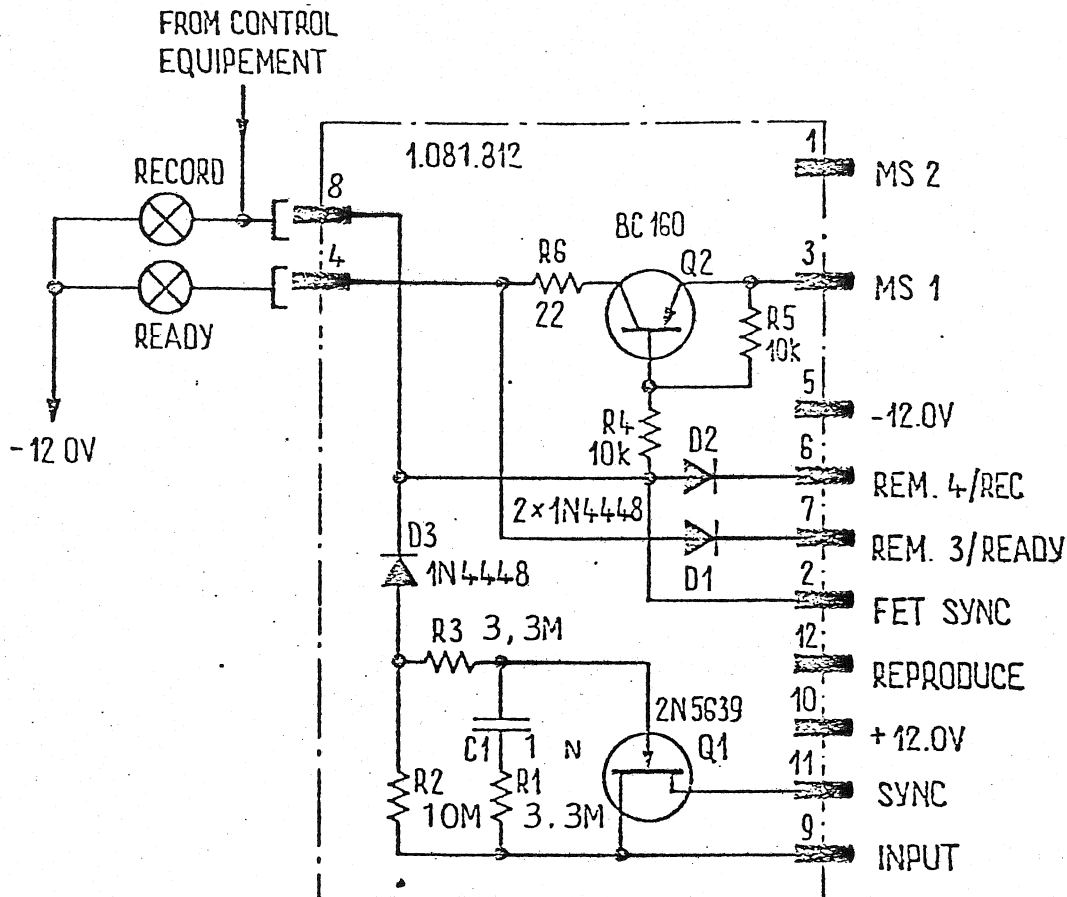


TABLE 6 SWITCHING CODE 1.081.811

SWITCH POSITION	REPROD. OUTPUT	SYNC OUTPUT	READY LIGHT	RECORD LIGHT
SYNC	SYNC	SYNC	---	---
SAFE	REPRO	REPRO	---	---
READY	REPRO	SYNC	X	---
READY/REC	REPRO	INPUT	---	X



SWITCH POSITION	REPRO OUTPUT	SYNC OUTPUT	READY LIGHT	RECORD LIGHT
SYNC	SYNC	SYNC	---	---
SAFE	REPRO	SYNC	---	---
READY	REPRO	SYNC	X	---
READY/REC	REPRO	INPUT	---	X

NOT TO BE USED WITH STUDER REMOTE CONTROL 1.228.100 / 1.228.101  
 BUT USE IN CONNECTION WITH STUDER AUDIO MIXING CONSOLE

TABLE 8

Note:

Replace resistors R7/R8 with a jumper wire.  
 This modification is required to maintain an equal output level in both Ready and Safe positions. (A)